



INSTALLATIONS- OCH SKÖTSELSANVISNING



LUFTVÄRMARE 042-D

Utgåva 1
VAC. 3728843 Febr. 1996

Användningsområde

Båtvärmare 042-D är av typ dieseldriven luftvärmare och avsedd för uppvärmning av boendetrymme i fritidsbåtar.

OBS!

Värmare 042-D är inte avsedd för kontinuerlig drift under den kalla årstiden, oktober – april. Vid året om-vistelse i båten, v g kontakta importör eller återförsäljare.

Field of application

Boatheater 042-D is a diesel operated air heater with an output suitable for heating of cabins in pleasure boats.

NOTE!

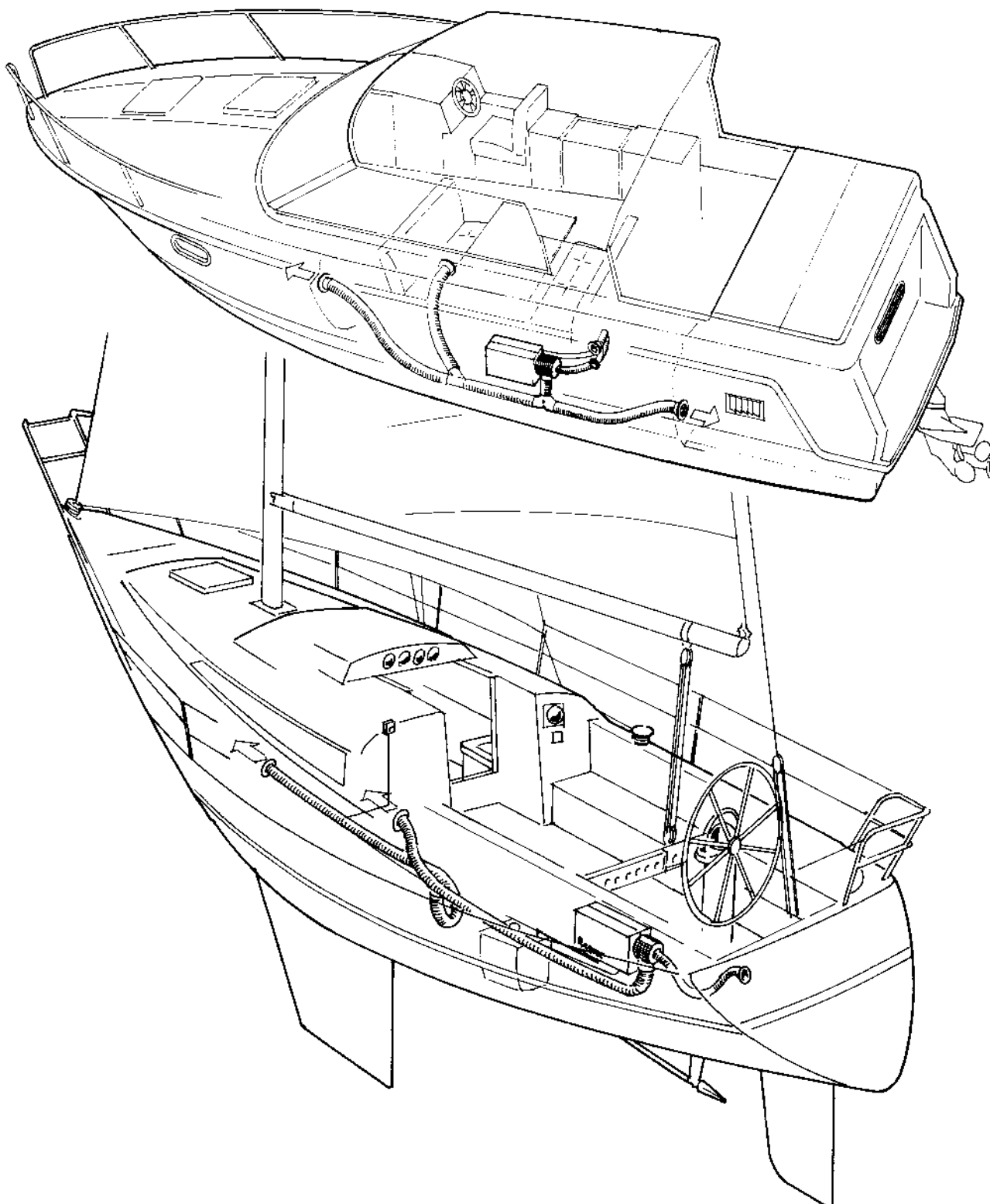
Heater 042D is not meant for continuous operation during the chilly time of the year, October – April. At all the year round-residence, please contact importer or dealer.

Anwendungsbereiche:

Die Bootsheizung 042-D ist ein dieselbetriebenes Luftheizsystem mit einer Leistung, die für die Kabinenheizung in Freizeitbooten bestens geeignet ist.

BEACHTUNG!

Heizung 042-D ist nicht während der kalten Jahreszeit, von October – zu April, für kontinuierlichen Betrieb bestimmt. Bei das ganze Jahr-Aufenthalt setzen Sie sich mit dem Importeur oder dem Verteiler in Verbindung.

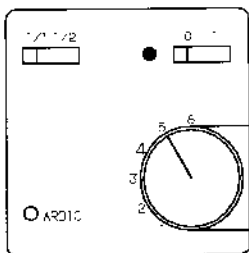


Tekniska data

Spänning	12 V
Strömförbrukning Hög/låg	2,5 A/1,7 A
Vid start	11 A
Tillförd bränsleeffekt	3600 W
Uteffekt	2700/1400 W
Bränsle	Diesel
Bränsleförbrukning	0,36/0,18 l
Bränslets drifttryck (medel)	1000 mm VP
Luftflöde	100 m ³ /h
Vikt	7,5 Kg
Dimensioner	
Längd	380 mm
Bredd	160 mm
Höjd	230 mm

Manövrering

Manövrering av värmaren sker med kabintermostaten.



Start

Välj önskad temperatur med hjälp av ratten på termostaten.

Ställ brytare (1) i läge 1/1 och startströmställare (2) i läge 1.

Då värmaren startat kan, om så önskas, halv effekt inställas genom att slå över brytare (1) till läge 1/2.

Stopp

Återställ brytare (2) till 0-läge. Fläkten fortsätter att gå cirka 1 minut för renbläsning.

Observera att

- Max 3 misslyckade startförsök får göras. Därefter måste felorsaken fastställas. Vid varje startförsök kan bränsle samlas i värmare/avgasslang. Detta kan vid senare tändning medföra överhettning och skador på och omkring avgassystem.
- Avgas och luftutlopp ej blockeras.
- Inga ömtåliga saker ligger i kontakt med avgasslangen.
- Huvudströmmen till värmaren ej slås av under drift; det kan resultera i kraftig rökutveckling.
- Periodisk översyn skall utföras före varje säsongstart.

Funktionsbeskrivning

Start

Värmaren startas med strömbrytaren, som ger en startsignal till styrenheten varvid glödstift aktiveras och fläktmotor går på lågfart. Efter cirka 50 sekunder startar bränslepumpen och fläktvarvtalet ökar. Inom ett tiotal sekunder startar förbränningen. Då flamvakten ser att stabil förbränning sker urkopplas glödstiftet. Om värmaren ej tändes vid första start göres automatiskt ett andra startförsök.

Drift

Kabintermostaten stänger av värmaren när inställd temperatur är uppnådd. Hel eller halv värmeeffekt inställs manuellt på kabintermostaten.

Avstängning

Värmaren stängs av med strömbrytaren på kabintermostaten. Vid stopp fortsätter värmarens fläktmotor att gå ytterligare cirka en minut efter eftervädring.

Säkerhetsutrustning

Styrenheten kontrollerar i början av startfasen att flamvakt och bränslepump/ överhettningstermostat krets är intakta.

En säkerhetstidkrets stänger av bränsletillförseln inom 180 sekunder om två misslyckade startförsök sker.

Ett underspänningsskydd förhindrar start av värmaren eller avbryter driften om spänningen understiger 10,5 V.

Flamvakten övervakar förbränningen och stänger av bränsletillförseln om utsläckning skulle ske.

Överhettningstermostaten bryter bränsletillförseln om risk för överhettning skulle uppstå. Manuell återställning måste ske.

Installation

Placering (fig. 1)

Värmaren placeras lämpligen utanför det utrymme som skall uppvärmas. Lämpliga platser kan vara akterliga stuvutrymmen eller motorrum. **Värmaren får ej placeras i motorrum för bensinmotor eller i utrymmet för bensintank.**

Värmaren skall placeras så att den är lätt åtkomlig för normal tillsyn och service och fäst den med 4 skruvar genom hålen, \varnothing 6 mm i lådans botten. (Enligt bifogad bormall.)

Utrymme där värmaren placeras skall ha tillräcklig tillförsel (min. 2 dm²) av friskluft. Vid ökat värmebehov kan även en del av den uppvärmda kabinluften recirkuleras.

Tillse att tillräckligt utrymme finns för att manövrera lockets spänne samt för att kunna lyfta av locket.

OBSERVERA

För att garantin skall gälla fordras att monteringen utförts enligt anvisningarna i denna handbok.

Varmluft (fig. 2)

Friskluften tages i allmänhet direkt från det utrymme där värmaren är placerad. Tillse dock att ny friskluft har fritt tilllopp. På detta sätt sker värmningen hela tiden med ny, torr och varm luft. Om värmaren är placerad i motorrummet eller annat utrymme med förorenad luft tages friskluften via en luftslang från ett lämpligare ställe.

Varmluften fördelas till de olika utrymmena med en böjlig luftslang, innerdiameter 65 mm. Installationen underlättas av tillbehör som skarvdel, rörkrök, luftutsläpp och grenrör. Min slanglängd 3 m, max slanglängd 10 m.

Varje slangböj reducerar den tillåtna maxlängden enligt nedan.

90° böj motsvarar 1 m.

45° böj motsvarar 0,3 m.

Slangtyp: Westaflex APK \varnothing 65.

Luftslangen fixeras i önskat läge med klammor. Vid dragning genom skott och dylikt upptages ett hål \varnothing 72 mm.

För att sänka ljudnivån monteras ljuddämpare på värmarens friskluftsida och förbränningsluftintag.

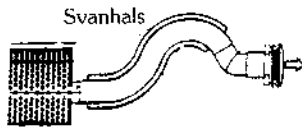
Avgasutlopp och förbränningsluftinlopp (figur 2)

Förbränningsluften tages genom en separat förbränningsluftslang. Denna drages ut genom värmarlådan och anslutes till speciell bordgenomföring. Slangen drages så att en högsta punkt erhålles mellan värmare och utlopp, en s k svanhals enligt figur. Den isolerade avgasslangen monteras med slangklämna på värmarens utloppsstos och drages till avgasutsläppet.

OBS! Montera även avgasslangen med en s k svanhals.

– Avgasslang skall isoleras där risk för beröring eller kontakt med brännbart material föreligger (max tillåtet 80°C på brännbart material).

– Efter montering skall kontroll av avgas- och förbränningslufttryckets täthet utföras.



Gör installationen så att avgasslangens längd blir maximalt 2,25 m. Dock min 1 m.
All skarvning av slang skall ske med skarvdel (tillbehör) och slangklämmor. Måste avgasledningen passera bebodda utrymmen skall rostfri dubbelväggig avgasslang utan skarvar användas.

Avgasslang: rostfri, Inox, innerdiameter 28 mm.

Förbränningsluftslang: Westflex APK, innerdiameter 30 mm.

Elinkoppling (figur 8)

Värmaren är vid leverans monterad inuti lådan med ett inre kablage som där förbinder samtliga komponenter. Det yttre kablaget skall inkopplas till: kabintermostat samt batteriets plus- och minuspol enligt figur. Drag först alla yttre ledningar, klamma ordentligt och koppla först därefter ihop kopplingsstyckena inuti värmarlådan.

Vid anslutning till inre kablage stickes yttre kablaget genom därför avsett hål med gummi manschett i lådans vägg. Kontaktfett rekommenderas.

För montering och inkoppling av kabintermostaten:

- Drag temperaturinställningsratten rakt ut.
- Lossa skruven under ratten, lyft bort höljet.
- Fäst termostaten med skruv.
- Koppla in ledningarna enligt elschemat.

Montera i omvänd ordning, tillse att rattens spår griper om axelns tapp.

OBS!

Den röda kabeln ansluts direkt till batteriets pluspol, (före huvudströmbrytaren) och den vita till batteriets minuspol.

Värmaren är försedd med inbyggd säkring, 25 A.

Bränslesystem (figur 9)

I båtar med dieselmotor tages bränslet direkt ur motortanken.

Lämpligast sker detta genom att montera ett bränslestigarrör på tankens översida. Därvid borrar ett hål \varnothing 20 mm i tanken.

Kapa stigarröret så att det slutar cirka 2 cm ovanför tankens botten.

Värmaren skall om möjligt placeras över bränsletankens högsta nivå. Om

detta ej är möjligt skall en avstängningskran monteras vid tankanslutningen för att möjliggöra avstängning av bränslet vid service och längre stillstånd.

Kopplingen mellan tankens stigarrör och värmaren sker med bränsleslang typ PA.

Anpassa längden på bränsleledningen. Trä på muttern (1) och skärningen (2).

OBS! Kontrollera att skärningen vänds rätt.

Skruva fast ledningen på bränslepumpen. Använd två st nycklar, dra ej för hårt.

På sugledningen från tank till värmarens bränslepump monteras ett filter så nära tanken som möjligt (se figur). Max längd på sugledningen 4,0 m. Om längre sugledning erfordras skall bränslepumpen flyttas ut ur värmarlådan och placeras närmare dieseltanken.

Första start

Nymonterad värmare eller värmare, som ej använts på en längre tid behöver flera startförsök innan kontinuerlig drift erhålles. Orsaken till detta är att bränslet skall fyllas upp i ledningen från tank till värmaren.

Felsökning

Vid eventuella driftstörningar kontrollera följande:

- Att värmaren får tillräcklig spänning, 10,5 V till glödstiftet under glödfasen.
- Att säkringen är hel.
- Att överhettningstermostaten ej löst ut.

Felsökning med kontrollbox, detaljnummer 3728396 (finns hos varje service station)

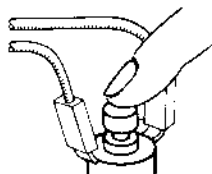
- Kontrollboxen ansluts till styrenhetens 8-poliga kopplingsstycke.
- Kabintermostaten skall vara avslagen.

Feltyp: värmaren startar inte

Inga kontrollampor lyser.

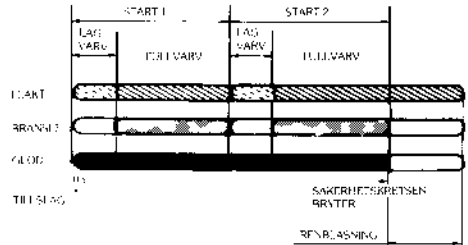
- Kontrollera strömförsörjningen (batteri, säkring)
- Kontrollera överhettningstermostaten (placerad på värmeväxlarens mantelyta).

Känn försiktigt på knappen. Återställ denna efter avsvälning genom att trycka in den.



Orsaken till överhettningen kan vara blockerat frisk- eller varmluftflöde, undersök och åtgärda.

Feltyp: värmaren startar men tänds inte.



Två startförsök göres varefter säkerhetskretsen stänger av.

a. Kontrollera glödstiftet.

Tag ut och rengör stiftet. Koppla in det i kablaget. Starta värmaren och kontrollera att glödtråden blir ordentligt rödvarm. I annat fall byt stift.

b. Kontrollera bränsletillförseln.

Lyssna (och känn) på bränslepumpen. Är spänningen mätt på värmaren under glödfasen, mer än cirka 11,0 V slår bränslepumpen 180 slag i minuten. Under cirka 11,0 V slår den 150 slag. Låter slaget hårt, kan luft finnas i systemet.

Gör upprepade starter tills luften i slangen är borta.

Feltyp: värmaren startar och tänds men slocknar snabbt.

Tändningen ligger på varefter säkerhetskretsen stänger av.

Kontrollera om flammvaktens fönster är smutsigt. I så fall rengör.

Vid bestående fel kontakta behörig serviceverkstad.

Periodisk översyn

Periodisk översyn skall utföras då värmaren uppnått 400 drifttimmar, dock minst en gång per säsong.

Översynens omfattning:

Demontera brännarenheten, rengör och kontrollera.

Kontroll och rengöring av värmeväxlare, glödstift och flamvakt.

Kontroll av värmarinstallation:

- att alla komponenter sitter fast.
- att luftslangar ej är blockerade.
- att förbränningsluftintaget ej är blockerat.
- att avgasslangen är hel och dragen så att brännbara delar ej är i kontakt eller omedelbar närhet till avgassystemets heta delar.
- att bränsleslangar är hela och att slangklämmor ej lossat.
- att kablaget är rätt anslutet och säkringen riktig.
- att elanslutningar ej är korroderade

Provkör värmaren, kontrollera funktion, bränsleflöde och temperatur.

Översynen utföres av behörig serviceverkstad.

Hålplacering
Lådan sedd uppifrån
med locket avtaget

Location of holes
Casing viewed from
above with the cover
removed.

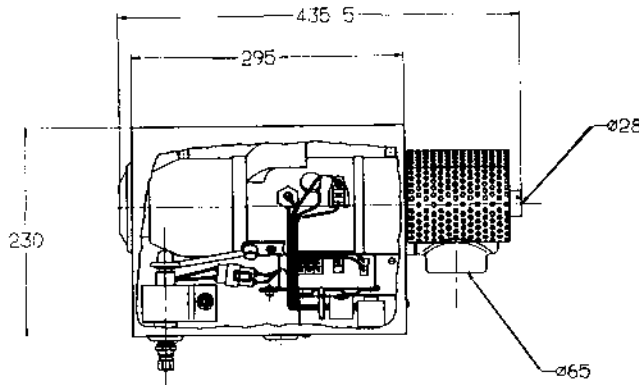
Lage der Bohrungen
Heizungskasten von oben
gesehen, Deckel abge-
abgenommen.

Fig. 1

OBS!
Använd bifogad hållmall.
Det förenklar uppmärk-
ningen av skruvhålen.

Note!
Use the enclosed hole
guide. This makes it
easier to mark out the
screw holes.

ACHTUNG!
Verwenden Sie die beige-
fögte Bohrschablone. Dies
vereinfacht das Einzeichnen
der Schraubenlöcher.



Luftutsläppet kan vridas
360°.
Air outlet adjustable 360°
Luftauslass ist um 360°
schwenkbar.

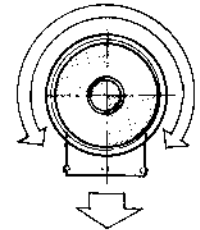
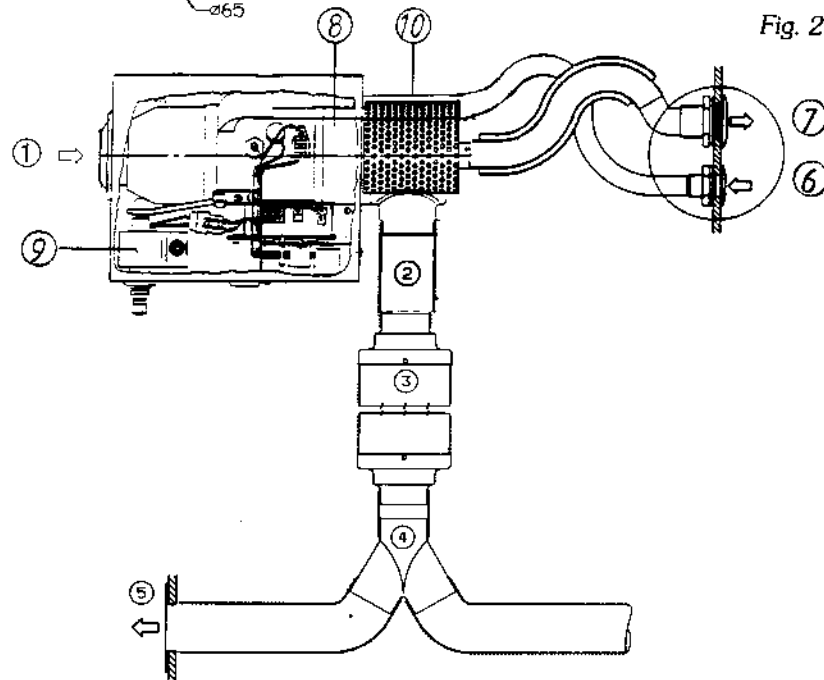


Fig. 2



1. Friskluft
2. Varmluft
3. Varmluftljuddämpare
4. Fördelningsrör
5. Luftutsläpp
6. Förbränningsluft \varnothing 43 mm
7. Avgas \varnothing 43 mm
8. Värmeväxlare
9. Bränslepump
10. Värmskydd

1. Fresh air
2. Warm air
3. Warm air silencer
4. Distribution pipe
5. Air outlet
6. Combustion air \varnothing 43 mm
7. Exhaust \varnothing 43 mm
8. Heat exchanger
9. Fuel pump
10. Thermal shield

1. Frischluft
2. Warmluft
3. Warmluftgeräuschkämpfer
4. Verteilerrohr
5. Luftauslaß
6. Verbrennungsluft \varnothing 43 mm
7. Abgas \varnothing 43 mm
8. Wärmetauscher
9. Kraftstoffpumpe
10. Wärmeschild

Avgassystem
Exhaust system
Abgasanlage

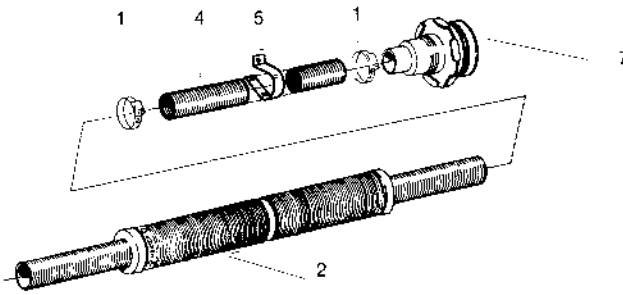


Fig 3

Friskluftsystem
Fresh air system
Frischluftanlage

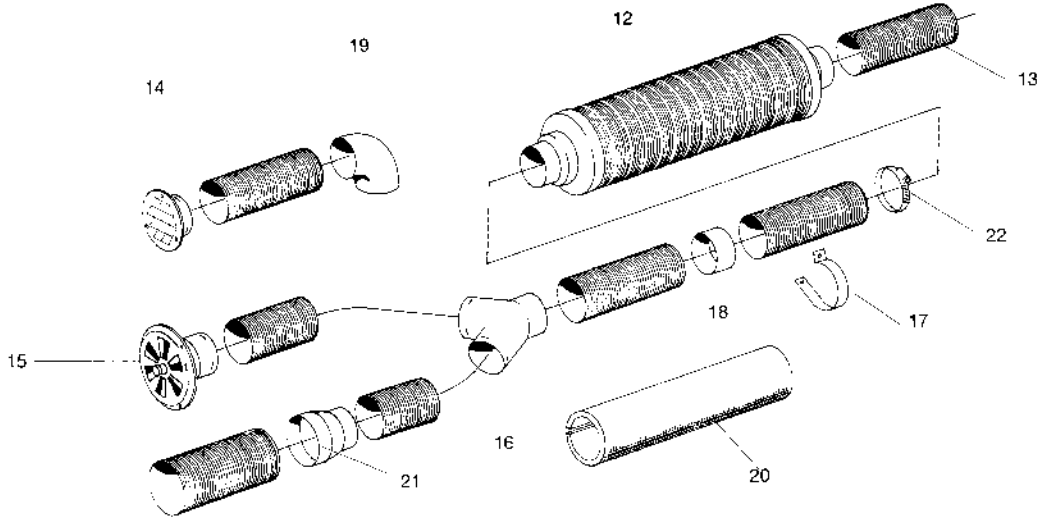


Fig 4

Bränslesystem
Fuel system
Kraftstoffanlage

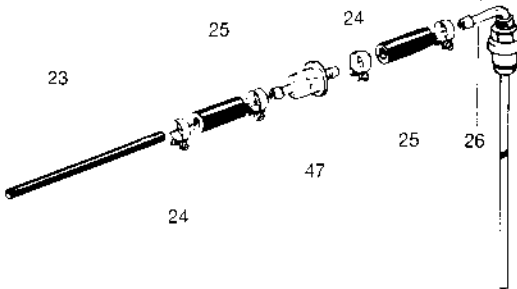


Fig 5

Förbränningsluftslang
Combustion air hose
Verbrennungsluftschlauch

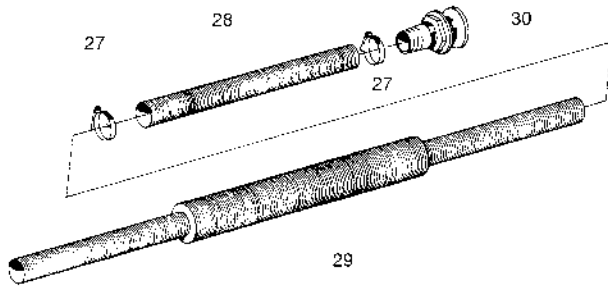


Fig 6

Övriga tillbehör och verktyg
Other accessories and tools
Übrige Zubehör und Werkzeuge

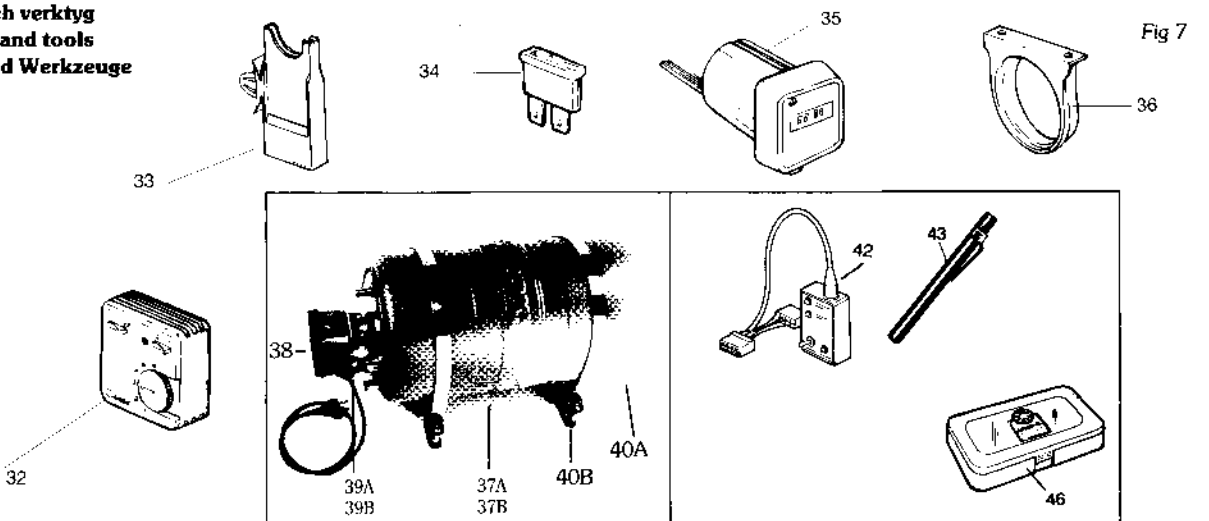


Fig 7

Monteringsdetaljer**Avgassystem Fig. 3**

Pos	Benämning	Det. No
1.	Klamma 32 RFR	961667
2.	Isolerad avgasljuddämpare	3728887
4.	Dubbelväggig avgasslang	3711904
5.	Klamma	3716677
7.	Avgasutsläpp	3728879

Friskluftsystem Fig. 4

12.	Varmluftsljuddämpare	3711013
13.	Luftslang Ø 65 mm	3711016
14.	Luftutsläpp	3716765
15.	Luftutsläpp, reglerbart	3711799
16.	Fördelningsrör	3711627
17.	Klamma	3716767
18.	Skarvdel	3711137
19.	Rörkrök	3716768
20.	Isolering till luftslang	3712752
21.	Adapter 65/90 mm	3713406
22.	Klamma 65 RFR	961672

Bränslesystem Fig. 5

23.	Bränsleslang 4 m	3714198
24.	Klamma 12	945650
25.	Bränsleslang 40 mm	3716426
26.	Bränslestigarrör	3714946
47.	Filter	3713186

Förbränningsystem Fig. 6

27.	Klamma 32 RFR	961667
28.	Förbränningsluftslang	3712051
29.	Förbränningsluftljuddämpare	3712077
30.	Förbränningsluftintag	3728626

Övriga tillbehör och verktyg Fig. 7

31.	Skarvstycke 28/42 mm	3728507
32.	Kabintermostat	3728891
33.	Säkringshållare	3714766
34.	Säkning	969163
35.	Tidur	3713977
36.	Tidurshållare	3714314
37A	Varmvattenberedare 20 l	3728700
37B	Varmvattenberedare 30 l	3729320
38	Elpatron	3728871
39A	Säkerhetsventil 320 kPa	3712623
39B	Säkerhetsventil 400 kPa	3729187
40A	Klamma, övre	3728650
40B	Klamma, undre	3728649
41.	Skruv	963556
42.	Kontrollbox	3728396
43.	Termometer	3711738
46.	Kontrollset för bränsleflöde	3712196

Installation components**Exhaust system Fig. 3**

Nr	Name
1.	Clamp 32 RFR
2.	Insulated exhaust silencer
4.	Doublewalled exhaust pipe
5.	Clamp
7.	Exhaust outlet

Fresh air system Fig. 4

12.	Warm air silencer
13.	Air hose Ø 65 mm
14.	Air outlet
15.	Air outlet, adjustable
16.	Distribution pipe
17.	Clamp
18.	Joint piece
19.	Bend
20.	Insulation for air hose
21.	Adapter
22.	Clamp

Fuel system Fig. 5

23.	Fuel pipe 4 m
24.	Clamp 12
25.	Fuel pipe 40 mm
26.	Fuel ascending pipe
47.	Filter

Combustion air system Fig. 6

27.	Clamp 32 RFR
28.	Combustion air hose
29.	Combustion air silencer
30.	Combustion air intake

Remaining accessories and tools Fig 7

31.	Joint piece 28/42 mm
32.	Cabin thermostat
33.	Fuse holder
34.	Fuse
35.	Timer
36.	Timer bracket
37A	Hot water unit 20 l
37B	Hot water unit 30 l
38	Electric cartridge
39A	Security valve
39B	Security valve
40A	Clamp, top
40B	Clamp, lower
41.	Screw
42.	Control box
43.	Thermometer
46.	Control kit for fuel flow

Montageteile**Abgasanlage Abb. 3**

Nr	Bezeichnung
1.	Schelle 32 RFR
2.	Isolierte Abgasschalldämpfer
4.	Doppelwandiger Abgasschlauch
5.	Schelle
7.	Auspuffauslaß

Friskluftsystem Abb. 4

12.	Warmluftschalldämpfer
13.	Luftschlauch Ø65 mm
14.	Luftauslaß
15.	Luftauslaß, regelbar
16.	Verteilerrohr
17.	Schelle
18.	Verlängerungsteil
19.	Rohrkrümmer
20.	Isolierung Luftschlauch
21.	Adapter
22.	Schelle

Kraftstoffsystem Abb. 5

23.	Kraftstoffschlauch 4 m
24.	Schelle 12
25.	Kraftstoffschlauch 40 mm
26.	Kraftstoffsteigrohr
47.	Filter

Verbrennungsluftsystem Abb. 6

27.	Klemme 32 RFR
28.	Verbrennungsluftschlauch
29.	Verbrennungsluftschalldämpfer
30.	Verbrennungslufteinlaß

Übriges Zubehör und Werkzeuge Abb. 7

31.	Verlängerungsteil 28/42 mm
32.	Kabinethermostat
33.	Sicherungshalter
34.	Sicherung
35.	Schaltur
36.	Schaltuhrhalter
37A	Heisswasserkessel 20 l
37B	Heisswasserkessel 30 l
38	Elektrische Patrone
39A	Sicherheitsventil
39B	Sicherheitsventil
40A	Obere Klemme
40B	Untere Klemme
41.	Schraube
42.	Kontrollbox
43.	Thermometer
46.	Testgerät für Kraftstoffzuleitung

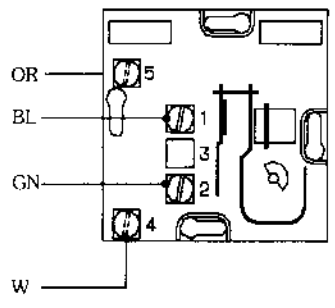
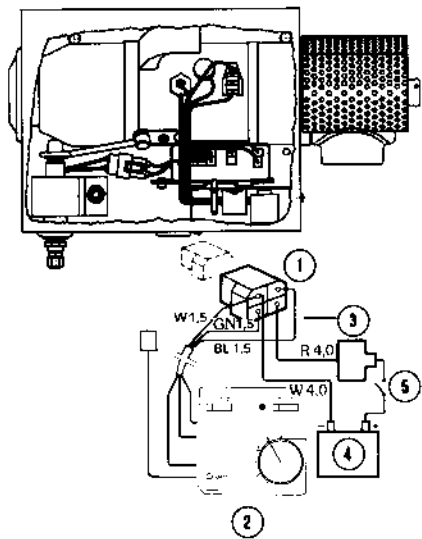


Fig 8

- | | | |
|--------------------------|----------------------------|------------------------------------|
| 1. Kopplingstycke | 1. Connector | 1. Anslutstück |
| 2. Kabintermostat | 2. Cabin thermostat | 2. Kajüthermostat |
| 3. Säkring | 3. FUSE | 3. Sicherung |
| 4. Batteri | 4. Batterie | 4. Batterie |
| 5. Huvudbrytare | 5. Main switch | 5. Hauptschalter des Bootes |

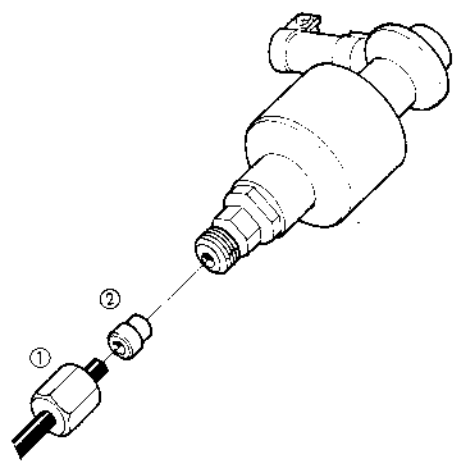
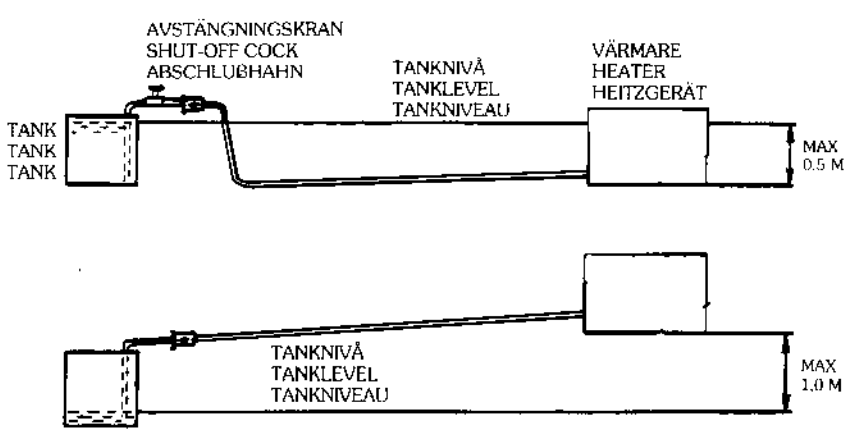


Fig 9

Båtvärmare 042-D
Boat heater 042-D
Bootsheizung 042-D

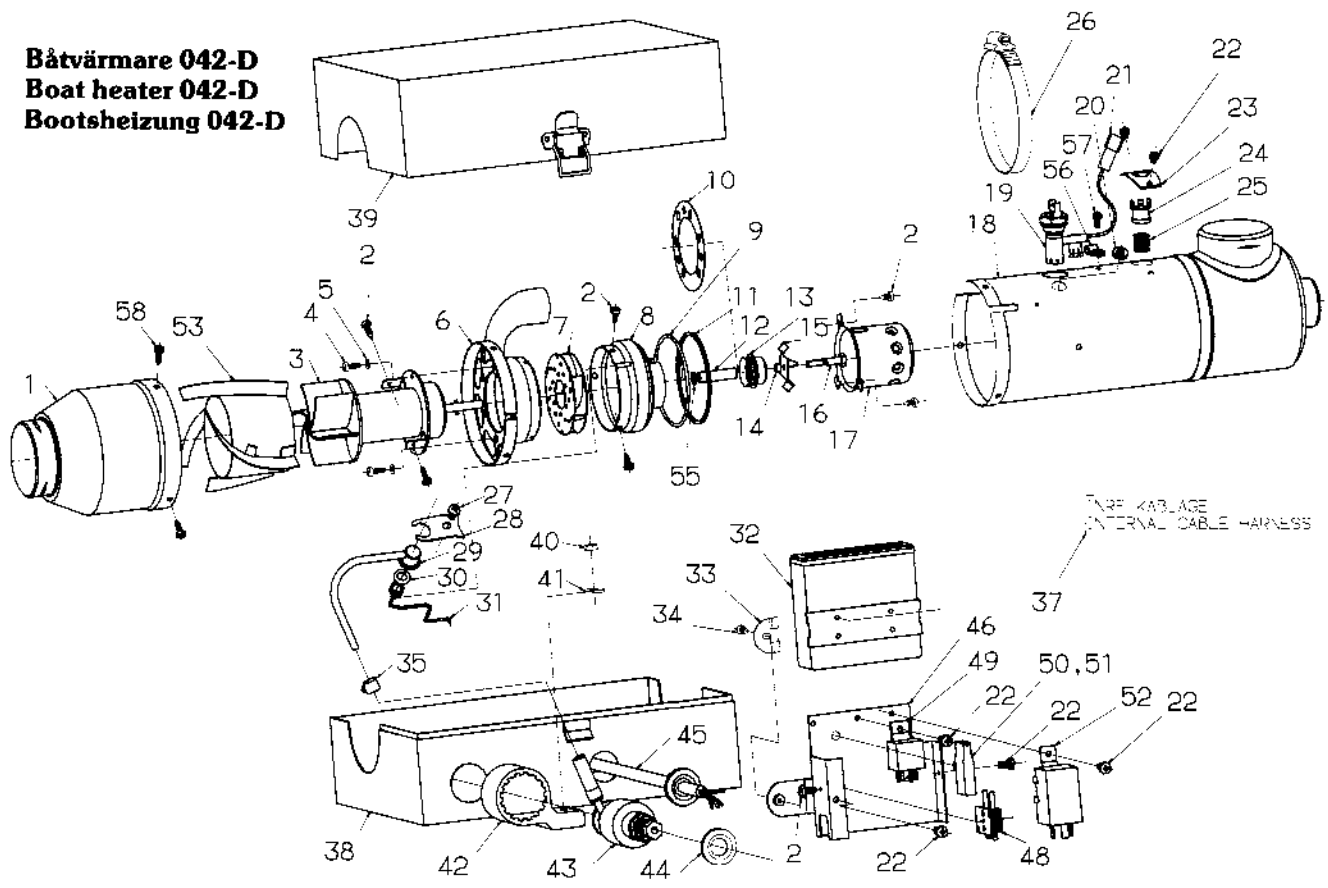


Fig 10

ARDIC 042-D		VÄRMARE HEATER		1994-02
Pos Item	Best.nr Part no	Benämning	Description	Beschreibung
1	3728824	Fläktkäpa	Fan cover	Gebläsedeckel
2	955125	Skruv	Screw	Schraube
3	3728821	Fläkttmotor kpl	Fan motor Assy	Gebläsemotor
4	956061	Skruv	Screw	Schraube
5	955945	Bricka	Washer	Scheibe
6	3711850	Motorfäste	Fan motor holder	Gebläse Motorhalter
7	3728039	Fläkthjul	Combustion air fan	Ventilator
8	3712794	Fläkthus	Fan casing	Ventilatorgehäuse
9	118788	O-ring	O-ring	O-Ring
10	3713393	Stryppbricka	Restriction ring	Reduzierring
11	3711358	Stödring	Support ring	Stützring
12	3728038	Distanshylsa	Spacer sleeve	Abstandhülse
13	3728104	Spridarkopp	Fuel atomizer	Kraftstoff-Zerstäuber
14	3714676	Distanshylsa	Spacing sleeve	Abstandhülse
15	3714674	Turbulator	Turbulator	Turbulator
16	3728040	Skruv	Screw	Schraube
17	3711031	Kanna	Can	Becher
18	3728960	Värmeväxlare	Heat exchanger	Värmetauscher
19	3714076	Glödstift	Glow plug	Glühkerze
20	941262	Genomföring	Grommet	Gummihalter
21	3714122	Flamvakt. Kit. no. 3713045	Flame sensor. Kit. no. 3713045	Flammenwachter, Kit no. 3713045
22	3728963	Skruv	Screw	Schraube
23	3728816	Fäste	Hold plate	Befestigungslock
24	3712733	Överhettningstermostat	Overheating thermostat	Überhitzungsthermostat
25	3713854	Fjäder	Spring	Feder
26	961676	Klamma	Clamp	Schelle
27	3728962	Skruv	Screw	Schraube
28	3714224	Fäste	Hold plate	Befestigungslock
29	3728819	Bränsleledning TR	Fuel pipe	Kraftstoffrohr
30	976969	O-ring 8,1x1,6	O-ring	O-ring
31	3728822	Insprutningsrör	Fuel injection pipe	Einspritzrohr
32	3714412	Styrenhet	Control unit	Steuergerät
33	3716535	Låsplåt	Securing plate	Sicherungsblech
34	956059	Skruv	Screw	Schraube
35	945650	Klamma	Clamp	Schelle
37	3728834	Kablage, inre	Cable harness, inner	Innere Verkabelung
38	3728832	Underdel, låda	Casing, lower part	Unterteil, Gehäuse
39	3728831	Överdel, låda	Casing, upper part	Oberteil, Gehäuse
40	944456	Mutter M6 M5	Nut M6 M5	Mutter M6 M5
41	960139	Bricka	Washer	Scheibe
42	3714223	Gummikonsol	Rubber bracket	Gummiträger
43	3728770	Bränslepump	Fuel pump	Kraftstoffpumpe
44	961959	Genomföring	Grommet	Gummihalter
45	3712437	Kablage, yttre	Cable harness, outer	Äussere Verkabelung
46	3728851	Konsol	Bracket	Träger
48A	3728319	Motstånd 10Ω	Resistance 10 Ω	Widerstand 10 Ω
48B	3728318	Motstånd 3.3 Ω	Resistance 3.3 Ω	Widerstand 3.3 Ω
49	3714736	Relä	Relay	Relai
50	3714766	Säkringshållare	Fuse holder	Sicherungshalter
51	969163	Säkring	Fuse	Sicherung
52	3728837	Pulsgivare	Pulse unit	Impulsgeber
53	3728865	Ledskenering	Check rail	Leitschienering
55	8040010	Bricka	Washer	Scheibe
56	3728910	Kabelklamma	Cable clamp	Kabelklemme
57	956073	Skruv M5	Screw M5	Schraube M5
58	965323	Skruv 4.2 x 9,5	Screw 4.2 x 9,5	Schraube 4.2 x 9.5

Kopplingsschema

A Flamvakt
B Överhettningstermostat
C Glödstift
D Fläktmotor
E Effektmotstånd
F Relä
G Pulsgivare
H Styrenhet
K Yttre Kablage
L Kabinthermostat
M Säkring
N Bränslepump
O Batteri
1 Svart 1.5
2 Svart 2.5
3 Svart 0.75
4 Röd 1.5
5 Röd 2.5
6 Röd 0.75
7 Gul 1.5
8 Gul 2.5
9 Orange 0.75
10 Gul/Röd 0.75
11 Grön 0.75
12 Gul/Svart 0.75
13 Brun 0.75
14 Blå 0.5
15 Blå 0.75
16 Vit 0.5
17 Gul/Grön 0.75
18 Blå/Röd 0.75
19 Röd 4
20 Vit 4
21 Blå 1.5
22 Grön 1.5
23 Vit 1.5

Wiring Diagram

A Flame sensor
B Overheat Thermostat
C Glow Plug
D Fan Motor
E Resistance
F Relay
G Pulse Unit
H Control Unit
K Outer Cabling
L Cabin Thermostat
M Fuse
N Fuel Pump
O Battery
1 Black 1.5
2 Black 2.5
3 Black 0.75
4 Red 1.5
5 Red 2.5
6 Red 0.75
7 Yellow 1.5
8 Yellow 2.5
9 Orange 0.75
10 Yellow/Red 0.75
11 Green 0.75
12 Yellow/Black 0.75
13 Brown 0.75
14 Blue 0.5
15 Blue 0.75
16 White 0.5
17 Yellow/Green 0.75
18 Blue/Red 0.75
19 Red 4
20 White 4
21 Blue 1.5
22 Green 1.5
23 White 1.5

Anschlusschema

A Flammenwächter
B Überhitzungsthermostat
C Glühkerze
D Gebläsemotor
E Widerstand
F Relais
G Pulsgeber
H Steuergeräte
K Äussere Kabelbaum
L Kabinthermostat
M Sicherung
N Kraftstoffpumpe
O Batterie
1 Schwarz 1.5
2 Schwarz 2.5
3 Schwarz 0.75
4 Rot 1.5
5 Rot 2.5
6 Rot 0.75
7 Gelb 1.5
8 Gelb 2.5
9 Orange 0.75
10 Gelb/Rot 0.75
11 Grün 0.75
12 Gelb/Schwarz 0.75
13 Braun 0.75
14 Blau 0.5
15 Blau 0.75
16 Weiss 0.5
17 Gelb/Grün 0.75
18 Blau/Rot 0.75
19 Rot 4
20 Weiss 4
21 Blau 1.5
22 Grün 1.5
23 Weiss 1.5

